

## Serie INOX

### Raccordi automatici in acciaio INOX AISI 316 L

Stainless steel AISI 316 L push-in fittings  
Steckverschraubungen aus edelstahl AISI 316 L  
Raccords instantanés en acier inoxydable AISI 316 L  
Racordaje automático en acero inoxidable AISI 316 L  
Conexões push-in em aço inox AISI 316 L



**New**

#### Serie 60000

Pag. 7.7

### Raccordi a calzamento in acciaio INOX AISI 316 L

Stainless steel AISI 316 L push-on fittings  
Nippelverschraubungen aus edelstahl AISI 316 L  
Raccords à coiffe en acier inoxydable AISI 316 L  
Racordaje rápido en acero inox AISI 316 L  
Conexões push-on em aço inox AISI 316 L



**New**

#### Serie 61000

Pag. 7.14

### Adattatori in acciaio INOX AISI 316 L

Stainless steel AISI 316 L threaded adaptors  
Adapter in edelstahl AISI 316 L  
Adaptateurs en acier inoxydable AISI 316 L  
Accesorios en acero inox AISI 316 L  
Adaptadores em aço inoxidável AISI 316 L



**New**

#### Serie 62000

Pag. 7.21

### Multipresa in acciaio INOX AISI 316 L

Stainless steel AISI 316 L multisocket  
Kupplungen aus edelstahl AISI 316 L  
Coupleurs multisocket en acier inoxydable AISI 316 L  
Multipresa en acero inox AISI 316 L  
Conexão multisocket em aço inox AISI 316 L



#### Serie 63000

Pag. 7.29

### Raccordi a funzione in acciaio INOX AISI 316 L

Stainless steel AISI 316 L function fittings  
Funktionsverschraubungen aus edelstahl AISI 316 L  
Raccords à fonctions en acier inox AISI 316 L  
Racordaje a funciones en acero inox AISI 316 L  
Conexões funcionais em aço inoxidável AISI 316 L



#### Serie 66000

Pag. 7.33

### Raccordi a compressione in acciaio INOX AISI 316 L

Stainless steel AISI 316 L compression fittings  
Klemmringverschraubungen aus edelstahl AISI 316 L  
Raccords à bagues bîcône en acier inox AISI 316 L  
Racordaje a compresión en acero inox AISI 316 L  
Conexões de compressão em aço inoxidável AISI 316 L



#### Serie 69000

Pag. 7.37

### Minivalvole a sfera in acciaio INOX AISI 316 L

Miniballvalve in stainless steel AISI 316 L  
Kugelhähne AISI 316 L  
Mini robinet a boisseau spherique en acier inoxydable AISI 316 L  
Miniválvulas a esfera en acero inox AISI 316 L  
Mini-válvulas de esfera em aço inoxidável AISI 316 L



**New**

#### Serie Ghinox

Pag. 7.43

## Serie AUTOMATION INOX

### Valvole Elettropneumatiche e Manuali

Solenoid Valve and Manual Valve  
Elektropneumatische Ventile und Manuell  
Distributeurs Electropneumatiques et Manuel  
Válvulas Electroneumáticas y Manual  
Válvulas Electro-pneumáticas e Manual



#### Serie X1V

Pag. 18.13 - 18.16 | 18.45 - 18.47

### Cilindri ISO 6432 e 15552

ISO 6432 and 15552 Cylinders  
ISO 6432 und 15552 Zylinder  
Vérins ISO 6432 et 15552  
Cilindros ISO 6432 y 15552  
Cilindros ISO 6432 e 15552



#### Serie MINI INOX, V and Accessories

Pag. 19.22 - 19.26 | 19.80 - 19.84 | 19.106 - 19.118

**RACCORDI AUTOMATICI, A CALZAMENTO, A COMPRESSIONE, INNESTI RAPIDI, ADATTATORI, VALVOLE A SFERA, ELETTROVALVOLE E RACCORDI A FUNZIONE**

*PUSH-IN FITTINGS, PUSH-ON FITTINGS, COMPRESSION FITTINGS, QUICK COUPLINGS, ADAPTERS, BALL VALVE, SOLENOID VALVES AND FUNCTION FITTINGS*

*STECKVERSCHRAUBUNGEN, ARMATUREN, VERSCHRAUBUNGEN, SCHNELLKUPPLUNGEN, ADAPTER, MAGNETVENTILE, KUGELHÄHNE UND FUNKTIONSVERSCHRAUBUNGEN*

*RACCORDS INSTANTANÉS, À COIFFE, À BAGUES BICÔNE, COUPLEURS RAPIDES, ADAPTATEURS, DISTRIBUTEURS, ROBINETS À BOISSEAU SPHÉRIQUE ET RACCORDS À FONCTIONS*

*RACORDAJE AUTOMÁTICO, RÁPIDO, A COMPRESIÓN, ENCHUFES RÁPIDOS, ELECTROVALVULAS, ACCESORIOS, VÁLVULAS Y RACORES A FUNCIONES*

*CONEXÕES PUSH-IN, PUSH-ON, COMPRESSÃO, ENGATES RÁPIDOS, ACESSÓRIOS, VÁLVULAS DE ESFERA, VÁLVULA SOLENÓIDE E CONEXÕES FUNCIONAIS*

**Serie INOX**

INOX



**SERIE GHINOX**

MINIVALVOLE A SFERA IN ACCIAIO INOX AISI 316L

MINIBALLVALVE IN STAINLESS STEEL AISI 316L

KUGELHÄHNE AISI 316L

MINI ROBINET A BOISSEAU SPHERIQUE EN ACIER INOXYDABLE AISI 316L

MINIVÁLVULAS A ESFERA EN ACERO INOX AISI 316L

MINI-VÁLVULAS DE ESFERA EM AÇO INOXIDÁVEL AISI 316L



**CARATTERISTICHE TECNICHE**

TECHNICAL CHARACTERISTICS  
TECHNISCHE ANGABEN  
CARACTÉRISTIQUES TECHNIQUES  
CARACTERÍSTICAS TÉCNICAS  
CARACTERÍSTICAS TÉCNICAS



**Norma di Riferimento**

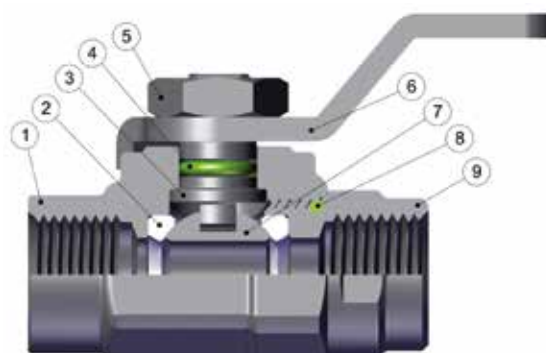
Reference standard

Entspricht der Norm

Norme de référence

Normativa de referencia

Norma de referência



Materiali e Componenti	IT	Component Parts and Materials	GB	Komponenten und Materialien	DE
1 Corpo in acciaio inox AISI 316L		1 Stainless steel AISI 316L Body		1 Körper inox AISI 316L	
2 Guarnizione sede sfera in PTFE		2 PTFE Seats		2 Kugelsitzdichtung PTFE	
3 Albero in acciaio inox AISI 316L		3 Stainless steel AISI 316L Spindle		3 Spindel inox AISI 316L	
4 Guarnizione O-RING in FKM		4 FKM Seal O-RING		4 O-Ring FKM	
5 Dado esagonale in acciaio inox AISI 316L		5 Stainless steel AISI 316L Hex Nut		5 Mutter inox AISI 316L	
6 Leva di comando in acciaio inox AISI 316L		6 Stainless steel AISI 316L Spindle		6 Handgriff inox AISI 316L	
7 Sfera in acciaio inox AISI 316L		7 Stainless steel AISI 316L Ball		7 Kugel inox AISI 316L	
8 Guarnizione O-RING in FKM		8 FKM Seal O-RING		8 O-Ring FKM	
9 Raccordo in acciaio inox AISI 316L		9 Stainless steel AISI 316L Fitting		9 Gewindeinsatz inox AISI 316L	

Matériaux et Composants	FR	Materiales y Componentes	ES	Materiais e Componentes	PT
1 Corps: acier inoxydable AISI 316L		1 Cuerpo en acero inox AISI 316L		1 Corpo em aço-inox AISI 316L	
2 Joint de forme: PTFE		2 Junta sede esfera en PTFE		2 Vedação da sede da esfera em PTFE	
3 Entraîneur: acier inoxydable AISI 316L		3 Eje en acero inox AISI 316L		3 Eixo em aço-inox AISI 316L	
4 Joint torique: FKM		4 Junta tórica en FKM		4 O-ring de Vedação em FKM	
5 Ecrou: acier inoxydable AISI 316L		5 Tuerca hexagonal en acero inox AISI 316L		5 Porca Sextavada em aço-inox AISI316L	
6 Poignée: acier inoxydable AISI 316L		6 Maneta de mando en acero inox AISI 316L		6 Haste de comando em aço-inox AISI 316L	
7 Bille: acier inoxydable AISI 316L		7 Esfera en acero inox AISI 316L		7 Esfera em aço-inox AISI 316L	
8 Joint torique: FKM		8 Junta tórica en FKM		8 O-ring de Vedação em FKM	
9 Corps: acier inoxydable AISI 316L		9 Racor en acero inox AISI 316L		9 Conexão em aço-inox AISI 316L	



**Pressioni**

Pressures

Druckbereich

Pressions

Presiones

Pressões

- 0.99 bar (-0.099 MPa)

40 bar (4 MPa)



**Filettatura**

Gas conforme ISO 7.1, BS 21, DIN 2999

**Threads**

Gas in conformity with ISO7.1, BS 21, DIN 2999.

**Gewindearten**

Gewinde nach Norm ISO 7.1, BS 21, DIN 2999

**Filetages**

Filetage conforme: ISO7.1, BS 21, DIN 2999.

**Roscas**

Gas conforme ISO 7.1, BS 21, DIN 2999

**Roscas**

Gas conforme ISO 7.1, BS 21, DIN 2999



**Fluidi compatibili**

Aria compressa / Vuoto / Acqua / Oli

Fluidi per Industria alimentare e chimica compatibili con i componenti.

**Fluids**

Compressed air / Vacuum / Water / Oils

Fluid for food and chemical industry compatible with components.

**Geeignete Medien**

Druckluft / Vakuum / Wasser / Oel

Medien für die Lebensmittel- und chemische Industrie, die beständig mit den der Verschraubungen sind.

**Fluides compatibles**

Air comprimé / Vide / Eau / Huile

Fluides alimentaires et chimiques compatibles avec les matériaux constituants.

**Fluidos compatibles**

Aire comprimido / Vacío / Agua / Aceite

Fluidos para industria alimentaria y química compatibles con los componentes.

**Fluidos compatíveis**

Ar comprimido / Vácuo / Água / Óleos

Fluidos para Indústria alimentícia e química compatíveis com os componentes.



Temperatura minima

- 15 °C

Minimum temperature

Temperatur minimum

Température minimale

Temperatura mínima

Temperatura mínima

Temperatura massima in continuo

+ 150 °C

Maximum temperature in continuous

Temperatur maximum kontinuierlich

Température maximale continue

Temperatura máxima en continuo

Temperatura máxima em contínuo

Temperatura massima per breve durata

+ 180 °C

Maximum temperature for short term

Temperatur maximum für kurzfristig

Température maximale à court terme

Temperatura máxima de corta duración

Temperatura máxima em curta duração

**66300**

**VALVOLA FEMMINA RP ISO 7 - FEMMINA RP ISO 7**

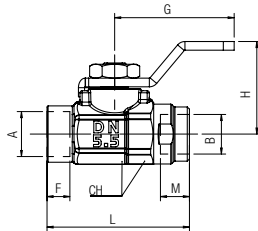
FEMALE RP ISO 7 - FEMALE RP ISO 7 VALVE

KUGELHAHN INNENGEW. RP ISO 7 - INNENGEW. RP ISO 7

ROBINET - TARAUDAGE RP ISO 7

VÁLVULA HEMBRA RP ISO 7 - HEMBRA RP ISO 7

VÁLVULA FÊMEA RP ISO 7 - FÊMEA RP ISO 7



Code	A	B	DN	CH	F	M	L	G	H	Pack.
66300 00 001	1/8	1/8	5.5	14-15	8.5	8.5	33	28	21.5	2
66300 00 002	1/4	1/4	5.5	16-17	12.5	12.5	43	28	21.5	2

**66310**

**VALVOLA MASCHIO CONICO R ISO 7 - FEMMINA RP ISO 7**

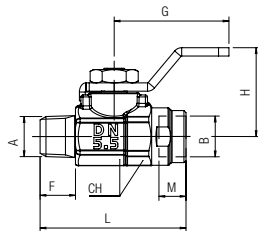
TAPER MALE R ISO 7 - FEMALE RP ISO 7 VALVE

KUGELHAHN AUSSENGEW. KONISCH R ISO 7 - INNENGEW. RP ISO 7

ROBINET FILETAGE R ISO 7 - TARAUDAGE RP ISO 7

VÁLVULA MACHO CÓNICO R ISO 7 - HEMBRA RP ISO 7

VÁLVULA MACHO CÔNICA R ISO 7 - FÊMEA RP ISO 7



Code	A	B	DN	CH	F	M	L	G	H	Pack.
66310 00 001	1/8	1/8	5.5	14-15	8.5	8.5	35	28	21.5	2
66310 00 002	1/4	1/4	5.5	16-17	12.5	12.5	44.5	28	21.5	2

**66560**

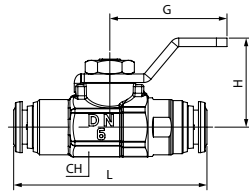
**VALVOLA CON ATTACCHI TUBO AUTOMATICI**

PUSH-IN CONNECTIONS VALVE  
 KUGELHAHN MIT STECKANSCHLUSS ROHR - ROHR  
 ROBINET, RACCORD INSTANTANÉ  
 VÁLVULA PARA TUBO AUTOMÁTICO  
 VÁLVULA COM ENGATE RÁPIDO PARA TUBO

**New**



Code	Tube	Tube	DN	CH	L	G	H	Pack.
66560 00 002	6	6	5	14-15	45	28	21.5	2
66560 00 003	8	8	5.5	16-17	52	28	21.5	2



**66570**

**VALVOLA MASCHIO CONICO ISO 7 - ATTACCO TUBO AUTOMATICO**

TAPER MALE R ISO 7 - PUSH-FIT CONNECTIONS VALVE  
 KUGELHAHN AUSSERGEW. KONISCH R ISO 7 - ROHR STECKANSCHLUSS  
 ROBINET TARAUDAGE R ISO 7 - RACCORD INSTANTANÉ  
 VÁLVULA A ESFERA MACHO - TUBO AUTOMÁTICO  
 VÁLVULA ROSCA MACHO CÔNICA R ISO 7 - ENGATE RÁPIDO PARA TUBO

**New**



Code	Tube	A	DN	F	CH	L	G	H	Pack.
66570 00 002	6	1/8	5	8.5	14-15	41	28	21.5	2
66570 00 003	6	1/4	5	12.5	16-17	45	28	21.5	2
66570 00 004	8	1/8	5.5	8.5	14-15	43	28	21.5	2
66570 00 005	8	1/4	5.5	12.5	16-17	48	28	21.5	2

